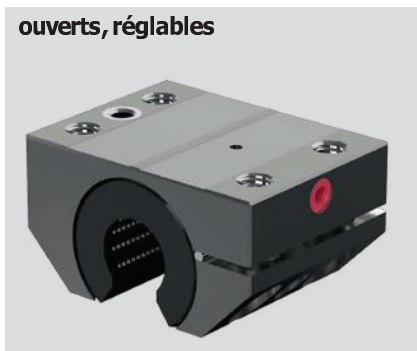


Radial-Compact-Sets

**Radial-Compact-Sets, R1613
ouverts, réglables****Conception**

- Bloc de roulement traité et rectifié en acier à roulements
- Cage de guidage en PA renforcé
- Billes en acier à roulements
- Deux circlips
- Entièrement étanches (avec racleurs et étanchéités longitudinales intégrés)

ouverts, réglables

Arbre Ø d (mm)	Référence KB-RCS-E-...-VD	Masse (kg)
30	R1613 300 00	1,75
40	R1613 400 00	3,50
50	R1613 500 00	7,10
60	R1613 600 00 ¹⁾	11,90
80	R1613 800 00 ¹⁾	29,60

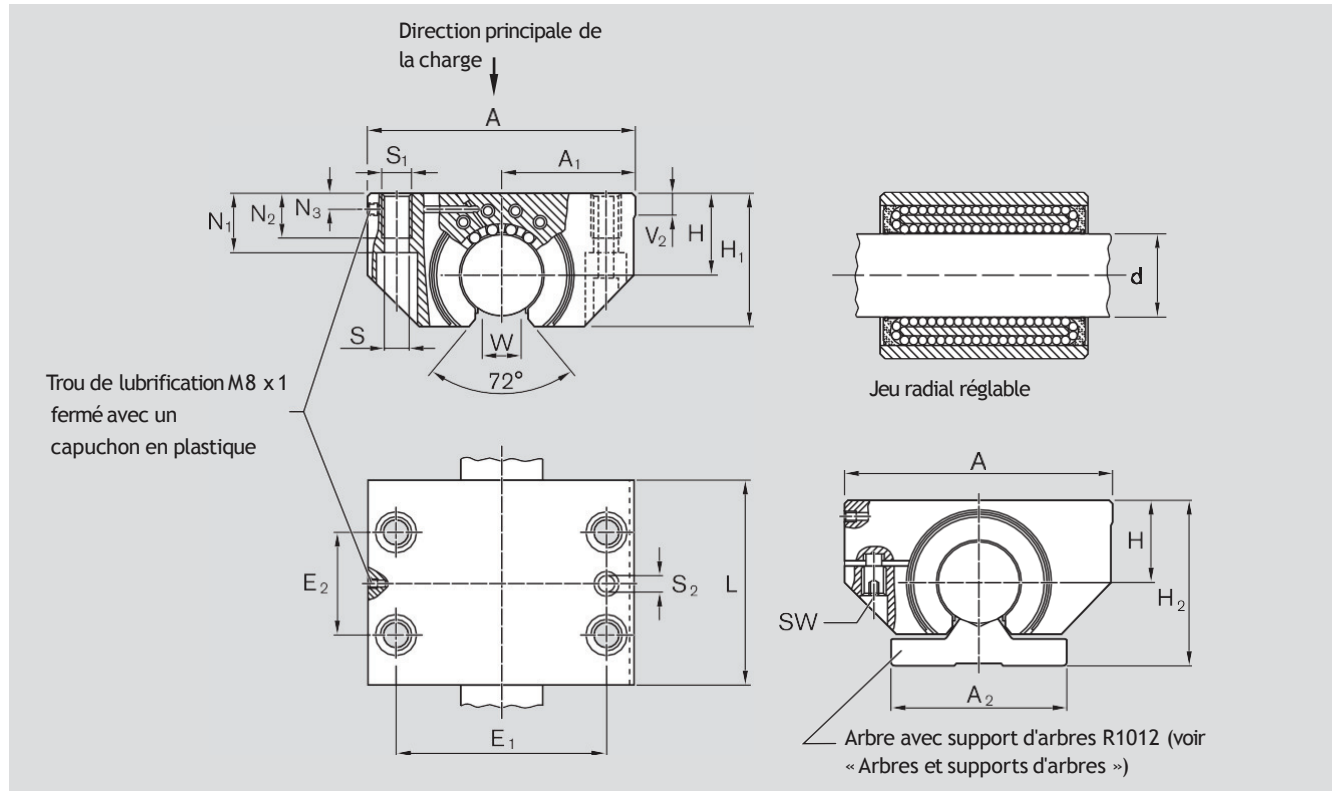
1) Merci de nous consulter pour les délais de livraison

Exemple d'explication de désignation abrégée

KB	RCS	E	30	VD
Douille à billes	Radial-Compact-Set	Réglable	Ø 30	Entièrement étanche

Pour de plus amples informations sur la désignation abrégée, voir [Page 138](#).

Dimensions



Dimensions (mm)																		Jeu radial (μm)	Capacités de charge ⁴⁾ (N)		
$\text{\O}d$	A	A ₁ $\pm 0,008$	A ₂	H ¹⁾ $\pm 0,008$	H ₁	H ₂	L	E ₁	E ₂	S	S ₁	S ₂ ²⁾	N ₁	N ₂	N ₃	V ₂	W ³⁾		SW	dyn. C	stat. C ₀
30	100	50,0	68	32	53,0	65	75	76	40	10,5	M12	7,7	21	15	9	6	14,0	5	ajustés sans jeu en usine sur un arbre h5 (limite inférieure)	8 500	9 520
40	125	62,5	85	40	66,0	80	100	94	50	14,0	M16	9,7	27	18	11	6	19,5	6		13 900	16 000
50	160	80,0	105	50	81,5	100	125	122	65	17,5	M20	11,7	35	24	12	8	24,5	8		20 800	24 400
60	190	95,0	130	60	97,0	120	150	150	75	22,0	M27	13,7	42	32	13	16	29,0	10		29 500	34 100
80	260	130,0	170	80	130,0	160	200	205	100	26,0	M30	15,7	57	36	15	16	39,0	12		54 800	61 500

- 1) En situation serrée (vissée) par rapport à la cote nominale de l'arbre d.
- 2) Trou prépercé pour le goupillage.
- 3) Dimension minimum par rapport au diamètre d'arbre d.
- 4) Les capacités de charge indiquées s'appliquent pour la direction principale de la charge $r = 0^\circ$.

La détermination de la capacité de charge dynamique est basée sur une course de 100 000 mètres. Si la base choisie est de 50 000 mètres, les valeurs C du tableau doivent être multipliées par 1,26.

